

Dell™ Multifunction Printer | E515dw

Dell™ Multifunction Printer | E515dn

Dell™ Multifunction Printer | E514dw

Setup Guide

Configuratiehandleiding

Opsætningsvejledning

Oppsettsguide

Inställningsguide





Thank you for choosing Dell

Bedankt om te kiezen voor Dell

Tak, fordi du har valgt Dell

Takk for at du valgte Dell

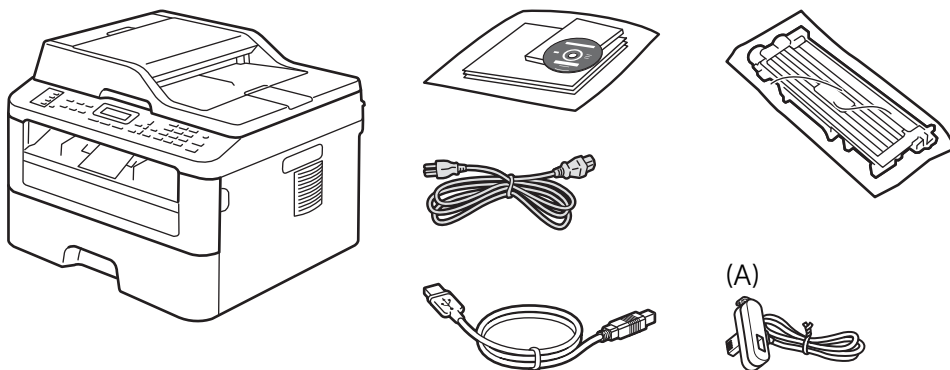
Tack för att du väljer Dell


1 Verify the contents of the box

De inhoud van de doos controleren | Kontrollér kassens indhold

Kontrollerer innholdet i esken | Kontrollera kartongens innehåll

- ⚠ **CAUTION:** Before you set up and operate your Dell printer, read and follow the safety instructions in the *Important Information* that comes with your printer.
- ⚠ **OPGELET:** Voor u uw Dell-printer configureert en gebruikt, moet u de veiligheidsinstructies in *Belangrijke informatie* (geleverd bij de printer) lezen en volgen.
- ⚠ **FORSIGTIG:** Læs og følg de sikkerhedsforskrifter, der beskrives i *Vigtige oplysninger*, som fulgte med printeren, før du indstiller din Dell-printer og tager den i brug.
- ⚠ **FORSIKTIG:** Før du konfigurerer og bruger Dell-skriveren, må du lese og følge sikkerhetsanvisningene i *Viktig informasjon* som følger med skriveren.
- ⚠ **FÖRSIKTIGT:** Läs igenom och följ säkerhetsinstruktionerna under *Viktig information* som levereras med din skrivare innan du ställer in och använder din Dell-skrivare.




 **NOTE:** The contents of the box vary depending on the country or region you purchased the printer from.

 **OPMERKING:** De inhoud van de doos verschilt afhankelijk van het land of de regio waar u de printer hebt gekocht.

 **BEMÆRK:** Kassens indhold kan variere afhængigt af det land eller område, hvor printerens købes.

 **MERK:** Innholdet i esken kan variere avhengig av landet eller regionen som skriveren ble kjøpt i.

 **OBS!** Innehållet i denna ruta varierar efter det land eller den region där du köpte din skrivare.

 **NOTE:** The telephone line cord (A) is bundled for U.K. (The cord is bundled only for Dell Multifunction Printer | E515dn and Dell Multifunction Printer | E515dw)

 **OPMERKING:** Telefoonsnoer (A) is bijgeleverd voor het VK. (Het snoer is alleen geleverd bij de Dell Multifunction Printer | E515dn en Dell Multifunction Printer | E515dw)

 **BEMÆRK:** Telefonledning (A) er en del af pakken i Storbritannien. (ledningen er en del af pakken, når du køber en Dell Multifunction Printer | E515dn og Dell Multifunction Printer | E515dw)

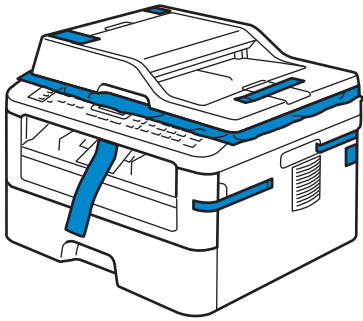
 **MERK:** Telefonledningen (A) følger med i Storbritannia. (Ledningen følger kun med for Dell Multifunction Printer | E515dn og Dell Multifunction Printer | E515dw)

 **OBS!** Telefonsladden (A) medföljer för Storbritannien. (Sladden medföljer endast Dell Multifunction Printer | E515dn och Dell Multifunction Printer | E515dw)

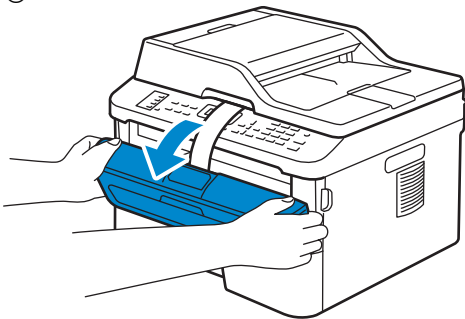
2 Remove the packing material

Het verpakkingsmateriaal verwijderen | Fjern emballagen

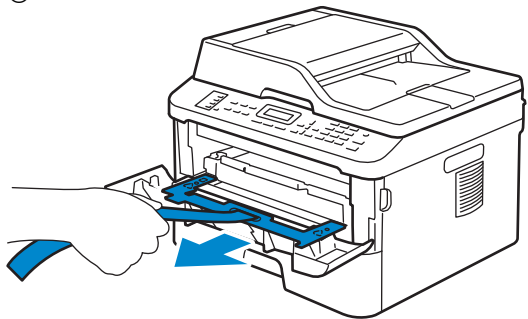
Fjerne emballasjematerialet | Ta bort förpackningsmaterialet



①



②



NOTE: The location of adhesive tapes and the shape of the packing material may vary.



OPMERKING: De plaats van de kleefband en de vorm van het verpakkingsmateriaal kan variëren.



BEMÆRK: Klæbebåndets placering og emballagens form kan variere.



MERK: Plasseringen av teip og fasongen på emballasjematerialet kan variere.



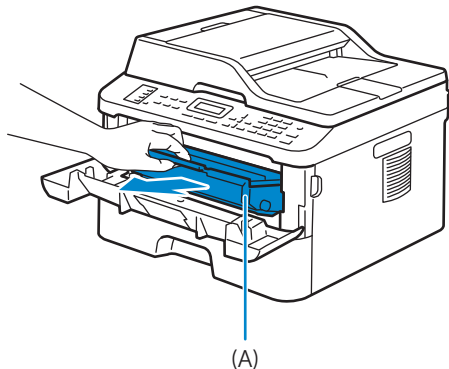
OBS! Platsen där den självhäftade teipen finns och formen på förpackningsmaterialet kan variera.

3 Install the toner cartridge

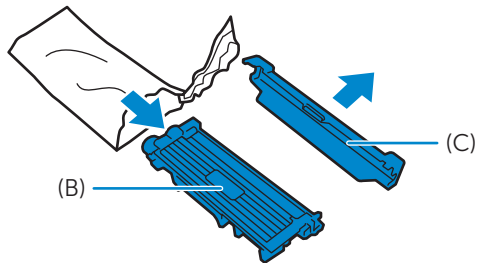
De tonercassette installeren | Installer tonerpatronen

Installere tonerkassetten | Installera tonerkassetten

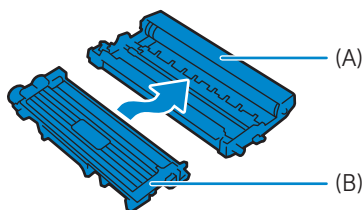
①



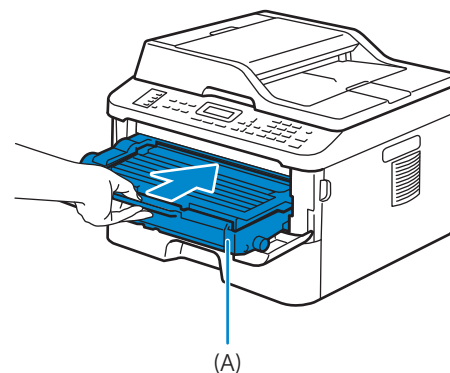
②




③



④



 **NOTE:** Dispose of the part (C) that you detach from the toner cartridge in a proper way. It is disposable and no longer used.

 **OPMERKING:** Dank onderdeel (C) dat u losmaakt van de tonercassette op een correcte manier af. U hebt dit onderdeel niet meer nodig.

 **BEMÆRK:** Bortskaf den del (C), du fjerner fra tonerpatronen, på korrekt vis. Den er beregnet til engangsbrug og kan ikke længere bruges.

 **MERK:** Ast delen (C) som du tar av tonerkassetten på riktig måte. Det er et forbruksmaterieell og brukes ikke lenger.

 **OBS!:** Kassering av del (C), som du tar bort från tonerkassetten, måste ske på ett korrekt sätt. Den går att kassera och används inte längre.

4 Prepare the tray and add paper

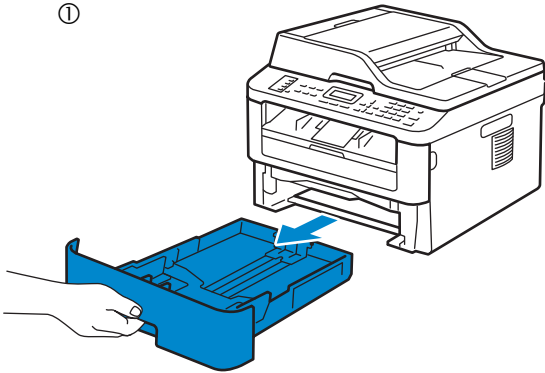
De lade klaarmaken en papier plaatsen

Forbered bakken, og ilæg papir

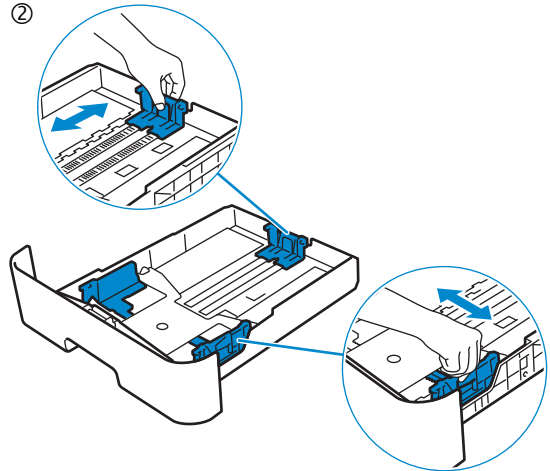
Gjør klar magasinet og ha i papir

Förbered magasinet och lägg i papper

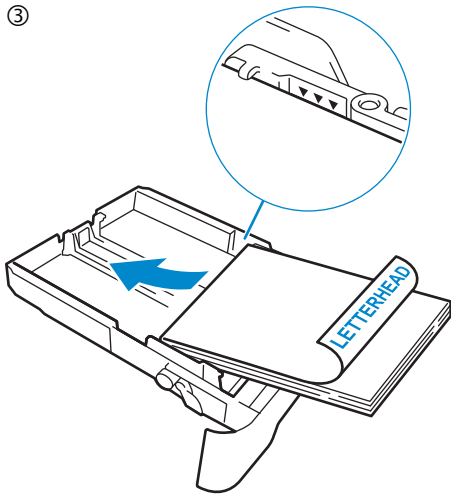
①



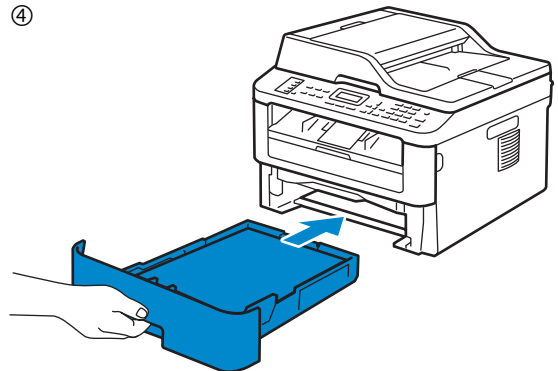
②



③



④



5 Connect the necessary cables

De nodige kabels aansluiten | Tilslut de nødvendige kabler

Koble til de nødvendige kablene | Anslut de kablar som behövs

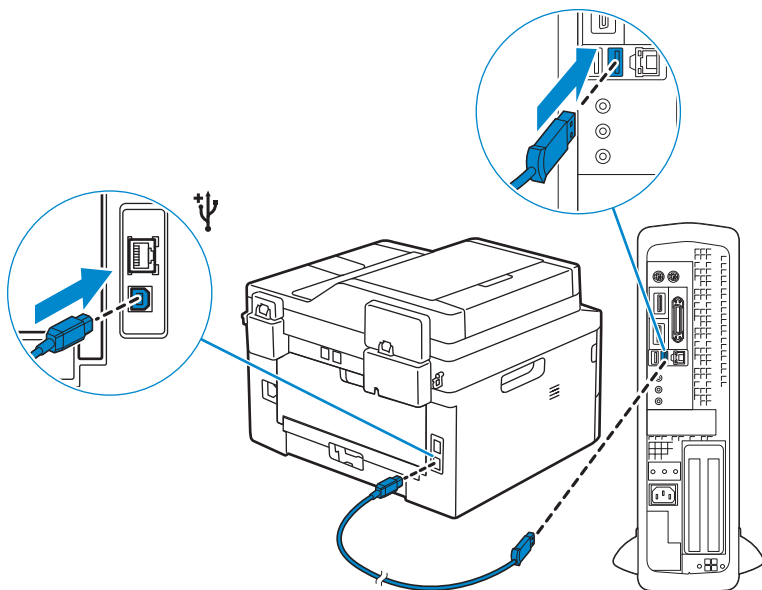
For USB connection, connect the USB cable

Gebruik de USB-kabel als u verbinding wilt maken via USB

Tilslut USB-kablet, hvis du vil installere vha. en USB-forbindelse

For en USB-tilkobling, kobler du til USB-kabelen

Anslut USB-kabeln vid USB-anslutning



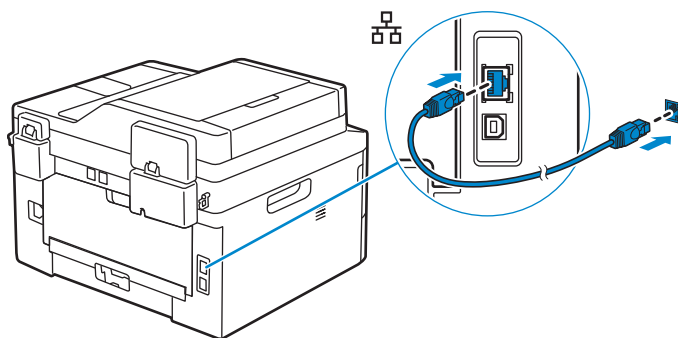
For Ethernet connection, connect the ethernet cable

Gebruik de ethernetkabel voor een ethernetverbinding:

Tilslut Ethernet-kablet, hvis du vil installere vha. en Ethernet-forbindelse

For en Ethernet-tilkobling, kobler du til Ethernet-kabelen

Anslut Ethernet-kabeln vid Ethernet-anslutning



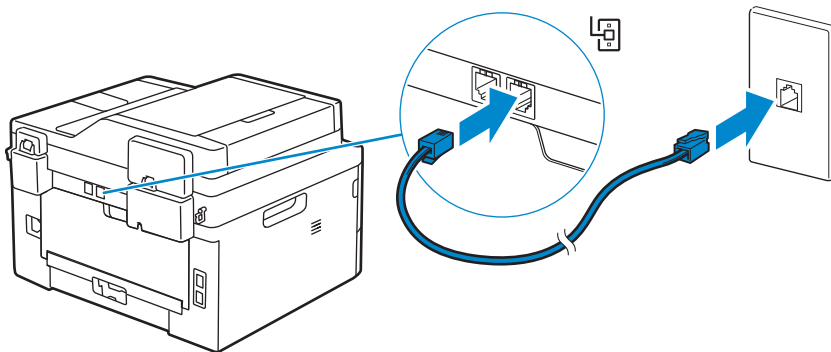
For fax connection, connect telephone line cable (Dell Multifunction Printer | E515dn and Dell Multifunction Printer | E515dw only)

Sluit voor de faxverbinding het telefoonsnoer aan (alleen Dell Multifunction Printer | E515dn en Dell Multifunction Printer | E515dw)

Hvis du vil bruge fax, skal du tilslutte telefonledningen (kun Dell Multifunction Printer | E515dn og Dell Multifunction Printer | E515dw)

For fakstilkobling, koble til telefonledning (kun Dell Multifunction Printer | E515dn og Dell Multifunction Printer | E515dw)

Anslut telefonsladden för faxanslutning (endast Dell Multifunction Printer | E515dn och Dell Multifunction Printer | E515dw)



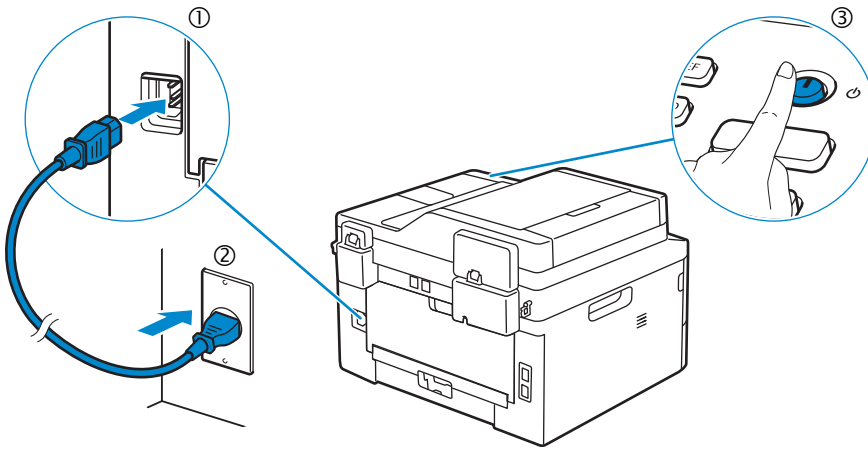
6 Connect the power cable and turn on the printer

Het netsnoer aansluiten en de printer inschakelen

Tilslut strømkalet, og tænd for printeren

Koble til strømkaleten og slå på skriveren

Anslut strömkabeln och starta skrivaren



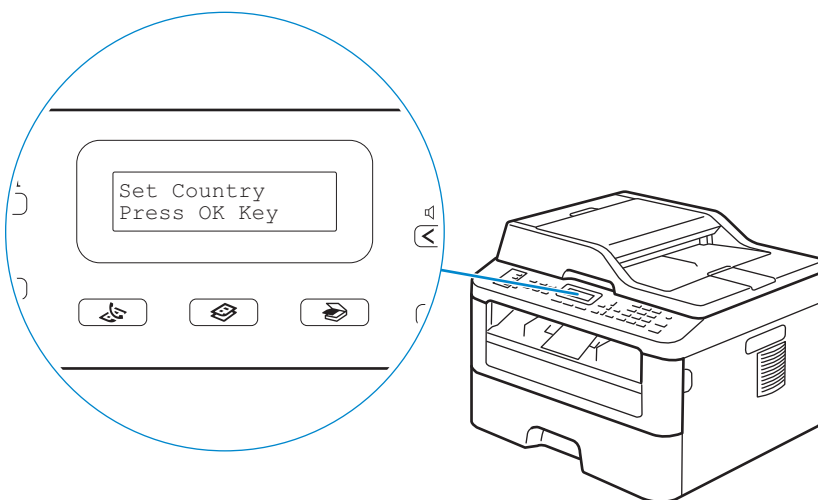
NOTE: The country setup automatically starts when you turn on the printer for the first time. Follow the panel message and select your country.

OPMERKING: De landinstelling wordt automatisch gestart wanneer u de printer voor het eerst inschakelt. Volg de instructies op het scherm en selecteer uw land.

BEMÆRK: Indstilling af land starter automatisk, når du tænder for printeren første gang. Følg meddelelsen på panelet, og vælg dit land.

MERK: Landoppsett starter automatisk når du skruer på skriveren for første gang. Følg meldingen på panelet og velg landet ditt.

OBS! Inställning av land startar automatiskt när du startar skrivaren för första gången. Följ meddelandet på skärmen och välj ditt land.



7 Install drivers and utilities

De stuurprogramma's en hulpprogramma's installeren | Installer drivere og hjælpeprogrammer
Installere drivere og verktøy | Installera drivrutiner och verktyg

Insert the *Software and Documentation* disc in your computer.

Alternatively, go to dell.com/support, enter the Service Tag of your printer, download the latest software and driver, and then open the file that you downloaded.

Plaats de disc *Software and Documentation* in uw computer.

U kunt ook naar dell.com/support gaan, de Service Tag van uw printer invoeren, de recentste software en het recentste stuurprogramma downloaden, en vervolgens het gedownloade bestand openen.

Indsæt disken *Software and Documentation* i din computer.


Alternativt kan du gå til dell.com/support, indtaste din printers Service Tag, downloade den nyeste software og driver og derefter åbne filen, som du har downloadet.

Sett inn *Software and Documentation*-platen i datamaskinen.

Du kan også gå til dell.com/support, skrive inn skriverens Service Tag, laste ned siste programvare og driver, deretter åpne filen som du lastet ned.

Sätt in skivan *Software and Documentation* i datorn.

Alternativt kan du gå till dell.com/support, ange skrivarens Service Tag, ladda ner den senaste programvaran samt drivrutinen och sedan öppna filen som du hämtade.

 **NOTE:** Before you begin, for wired printer setup ensure that the printer is connected to your computer using an Ethernet or USB cable. For wireless printer setup ensure that there is no cable connected between the printer and your computer.

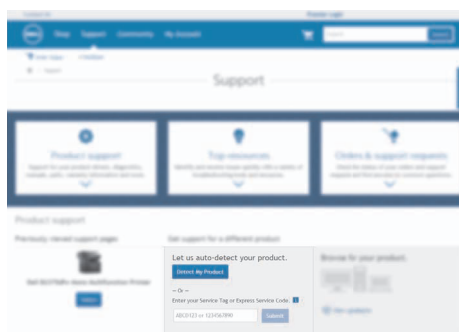
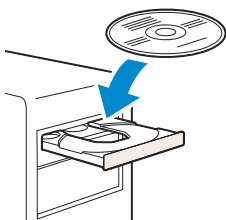
 **OPMERKING:** Voor u aan de slag gaat, moet u bij de configuratie van een bekabelde verbinding ervoor zorgen dat de printer via een ethernet- of USB-kabel verbonden is met de computer. Bij de configuratie van een draadloze verbinding mag de printer niet via een kabel verbonden zijn met de computer.



 **BEMÆRK:** Kontroller, at printeren er tilsluttet computeren med et Ethernet- eller USB-kabel, før du konfigurerer en kabeltilsluttet printer. Hvis der er tale om konfiguration af en trådløs printer, skal du kontrollere, at der ikke er isat kabel mellem printeren og computeren.

 **MERK:** Før du starter, for kabelbasert konfigurering av skriveren, sørg for at skriveren er koblet til datamaskinen med en Ethernet- eller USB-kabel. For trådløs konfigurering av skriveren, sørg for at ingen kabel er koblet til mellom skriveren og datamaskinen.

 **OBS!** Se till att skrivaren är ansluten till din dator via en Ethernet- eller USB-kabel för en trådlös skivarinställning innan du startar. Se till att ingen kabel är ansluten mellan skrivaren och din dator för en trådlös skivarinställning.

www.dell.com/support

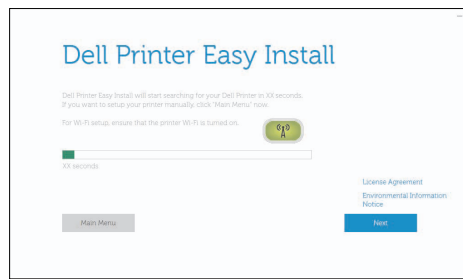


-  **NOTE:** To get the latest version of software or firmware in future, always allow automatic software updates when prompted.
-  **OPMERKING:** Om in de toekomst de recentste software- of firmwareversie te kunnen gebruiken, moet u automatische software-updates altijd toestaan wanneer u hierom wordt gevraagd.
-  **BEMÆRK:** Tillad altid automatiske softwareopdateringer, når du bliver bedt om det, så du får den nyeste software- eller firmwareversion.
-  **MERK:** For å få den siste versjonen av programvaren eller fastvaren i fremtiden, må du alltid tillate automatiske programvareopdateringer ved forespørsel.
-  **OBS!** Tillåt alltid automatisk oppdatering av programvara när du blir uppmanad, för att få den senaste versionen av programvaran eller den fasta programvaran i framtiden.

On the Dell Printer Easy Install window, click Next. Dell Printer Easy Install begins to search for your printer.

Klik in het venster Dell Printer Easy Install op **Volgende**. Dell Printer Easy Install begint te zoeken naar deze printer.

Gå til vinduet Dell Printer Easy Install, og klik på **Næste**. Dell Printer Easy Install begynder at søge efter printeren. På Dell Printer Easy Install-vinduet, klikk på **Neste**. Dell Printer Easy Install begynner å søke etter denne skriveren. I fönstret Dell Printer Easy Install ska du klicka på **Nästa**. Dell Printer Easy Install startar för att söka efter denna skrivare.



Wireless Printer

Draadloze printer | Trådløs printer

Trådløs skriver | Trådløs skrivare



NOTE: Supported on 802.11b/g/n over 2.4 GHz but not compatible with 802.11n/ac over 5.0 GHz.



OPMERKING: Ondersteuning voor 802.11b/g/n via 2,4 GHz, maar niet compatibel met 802.11n/ac via 5,0 GHz.



BEMÆRK: Understøttes med 802.11b/g/n på 2,4 GHz, men er ikke kompatibel med 802.11n/ac på 5,0 GHz.



MERK: Støttet på 802.11b/g/n over 2,4 GHz. men ikke kompatibel med 802.11n/ac over 5,0 GHz.



OBS!: Har stöd för 802.11b/g/n över 2,4 GHz men är ej kompatibel med 802.11n/ac över 5,0 GHz.

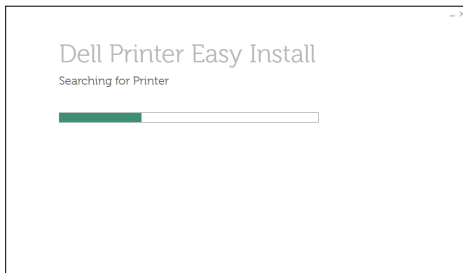
1 Wait for **Dell Printer Easy Install** wizard to find your printer.

Wacht tot de wizard **Dell Printer Easy Install** de printer gevonden heeft.

Vent på, at guiden **Dell Printer Easy Install** finder printeren.

Vent på at **Dell Printer Easy Install**-veviseren finner skriveren.

Vänta tills **Dell Printer Easy Install**-guiden hittar din skrivare.



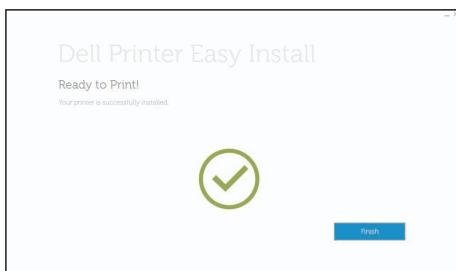
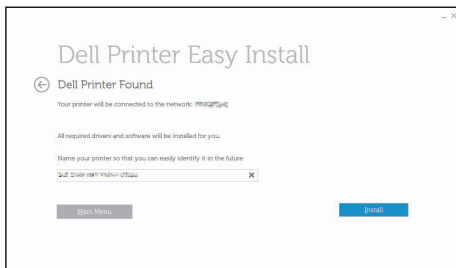
2 When the printer is found, click **Install** to complete the setup.

Als de printer gevonden werd, klickt u op **Installeren** om de configuratie te voltooien.

Hvis printeren findes, skal du klikke på **Installer** for at fuldføre opsætningen.

Hvis skriveren blir funnet, klikk **Installer** for å fullføre oppsettet.

Klicka på **Installera** om skrivaren hittas för att genomföra inställningen.



Ethernet Printer

Ethernetprinter | Ethernet-printer

Ethernet-skriver | Ethernet-skrivare

1 Wait for Dell Printer Easy Install wizard to find your printer.

Wacht tot de wizard Dell Printer Easy Install de printer gevonden heeft.

Vent på, at guiden Dell Printer Easy Install finder printeren.

Vent på at Dell Printer Easy Install-veviseren finner skriveren.

Vänta tills Dell Printer Easy Install-guiden hittar din skrivare.

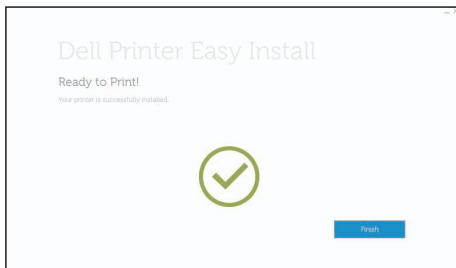
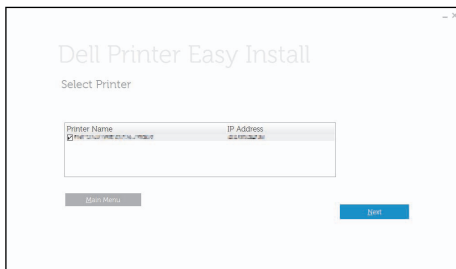
2 Select the printer, and then click Next to complete the setup.

Selecteer de printer en klik daarna op **Volgende** om de configuratie te voltooien.

Vælg printeren, og klik derefter på **Næste** for at fuldføre opsætningen.

Velg skriveren og klikk deretter **Neste** for å fullføre oppsettet.

Välj skrivaren och klicka sedan på **Nästa** för att slutföra inställningen.



USB Printer

USB-printer | USB-printer

USB-skriver | USB-skrivare

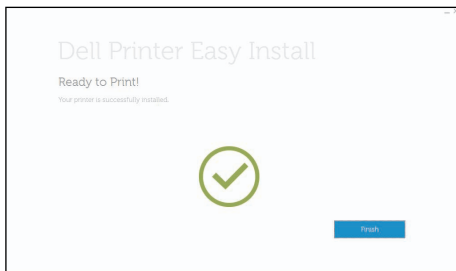
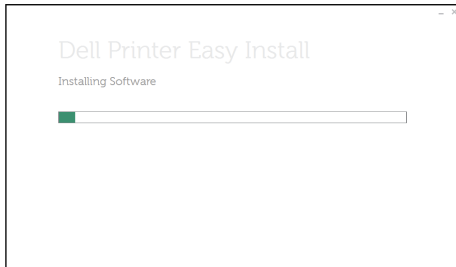
1 Wait for Dell Printer Easy Install wizard to find and install your printer.

Wacht tot de wizard Dell Printer Easy Install de printer gevonden en geïnstalleerd heeft.

Vent på, at guiden Dell Printer Easy Install finder og konfigurerer printeren.

Vent på at Dell Printer Easy Install-veviseren finner og installerer skriveren.

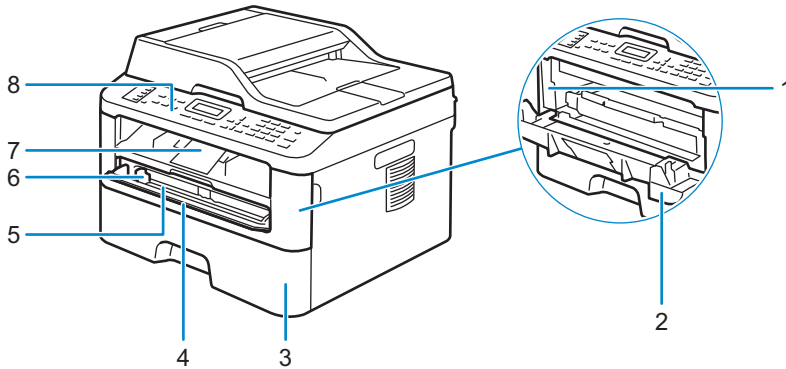
Vänta tills Dell Printer Easy Install-guiden hittar och installerar din skrivare.



Printer Features

Kenmerken van de printer | Printerens egenskaber

Skriverfunksjoner | Skrivaregenskaper



- 1 Service Tag
- 2 Front Cover
- 3 Paper Tray
- 4 Manual Feed Slot Cover

- 5 Manual Feed Slot
- 6 Manual Feed Paper Guide
- 7 Support Flap
- 8 Control Panel

- 1 Service Tag
- 2 Voorklep
- 3 Papierlade
- 4 Klep voor sleuf voor handmatige invoer

- 5 Sleuf voor handmatige invoer
- 6 Papiergeleider voor handmatige invoer
- 7 Ondersteuningsklep
- 8 Bedieningspaneel

- 1 Servicemærke
- 2 Frontdæksel
- 3 Papirbakke
- 4 Dæksel til åbning til manuel fremføring

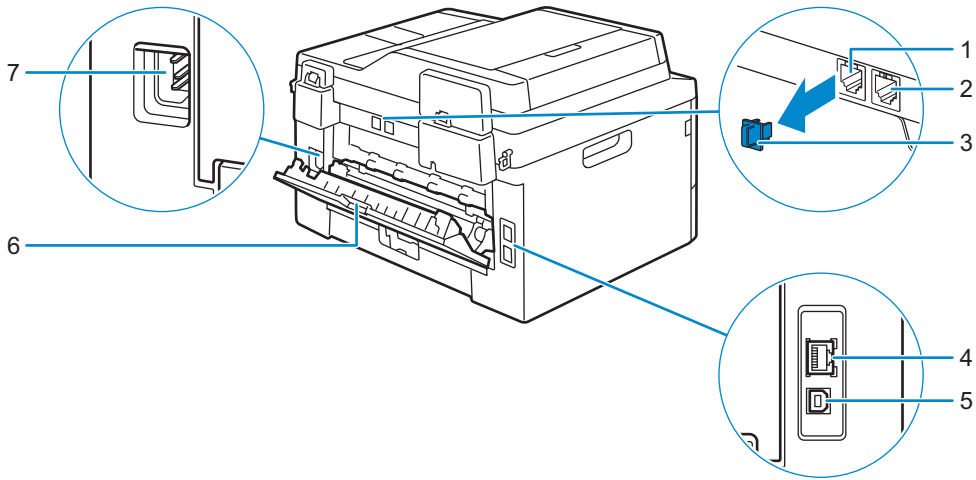
- 5 Åbning til manuel fremføring
- 6 Papirstyr til manuel fremføring
- 7 Støtteklap
- 8 Kontrolpanel

- 1 Service Tag
- 2 Frontdeksel
- 3 Papirskuff
- 4 Deksel til manuell materåpning

- 5 Manuell materåpning
- 6 Papirfører for manuell matning
- 7 Utgangsstøtte
- 8 Kontrollpanel

- 1 Servicetag
- 2 Frontlucka
- 3 Pappersmagasin
- 4 Lucka för manuell matningsspår

- 5 Manuellt matningsspår
- 6 Styrskena för manuell matning
- 7 Stödflik
- 8 Kontrollpanelen



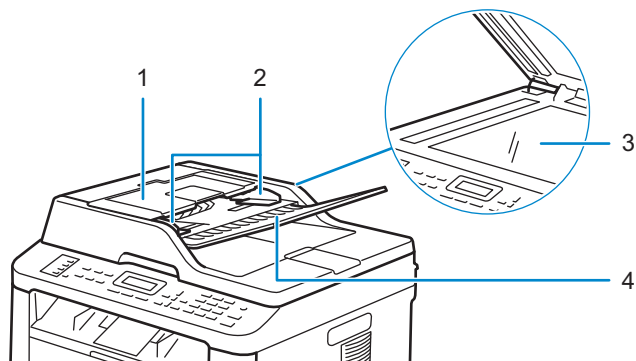
- | | |
|---|---|
| <p>1 Phone Connector (Dell Multifunction Printer E515dn and Dell Multifunction Printer E515dw)</p> <p>2 Wall Jack Connector (Dell Multifunction Printer E515dn and Dell Multifunction Printer E515dw)</p> <p>3 Phone Connector CAP (Dell Multifunction Printer E515dn and Dell Multifunction Printer E515dw)</p> | <p>4 Network Port</p> <p>5 USB Port</p> <p>6 Back Cover (Output Tray)</p> <p>7 AC Power Connector</p> |
|---|---|

- | | |
|--|--|
| <p>1 Telefoonaansluiting (Dell Multifunction Printer E515dn en Dell Multifunction Printer E515dw)</p> <p>2 Aansluiting op de telefoon (Dell Multifunction Printer E515dn en Dell Multifunction Printer E515dw)</p> <p>3 Afdekking voor telefoonaansluiting (Dell Multifunction Printer E515dn en Dell Multifunction Printer E515dw)</p> | <p>4 Netwerkpoort</p> <p>5 USB-poort</p> <p>6 Achterklep (uitvoerlade)</p> <p>7 Netvoedingsaansluiting</p> |
|--|--|

- | | |
|---|--|
| <p>1 Telefonstik (Dell Multifunction Printer E515dn og Dell Multifunction Printer E515dw)</p> <p>2 Konnektor til vægstik (Dell Multifunction Printer E515dn og Dell Multifunction Printer E515dw)</p> <p>3 H/ETTE til telefonstik (Dell Multifunction Printer E515dn og Dell Multifunction Printer E515dw)</p> | <p>4 Netværksport</p> <p>5 USB-port</p> <p>6 Bagklap (outputbakke)</p> <p>7 Strømsik</p> |
|---|--|

- | | |
|--|--|
| <p>1 Telefon-kontakt (Dell Multifunction Printer E515dn og Dell Multifunction Printer E515dw)</p> <p>2 Veggkontakttilkobling (Dell Multifunction Printer E515dn og Dell Multifunction Printer E515dw)</p> <p>3 Telefon-kontakt HETTE (Dell Multifunction Printer E515dn og Dell Multifunction Printer E515dw)</p> | <p>4 Netværksport</p> <p>5 USB-port</p> <p>6 Bakdeksel (mottakerbrett)</p> <p>7 Strømkontakt</p> |
|--|--|

- | | | | |
|---|--|---|---------------------------------|
| 1 | Telefonkontakt (Dell Multifunction Printer E515dn och Dell Multifunction Printer E515dw) | 4 | Nätverksport |
| 2 | Änslutning för vägguttag (Dell Multifunction Printer E515dn och Dell Multifunction Printer E515dw) | 5 | USB-Port |
| 3 | Telefonkontaktslock (Dell Multifunction Printer E515dn och Dell Multifunction Printer E515dw) | 6 | Bakre lucka (utmatningsmagasin) |
| | | 7 | Nätanslutning |



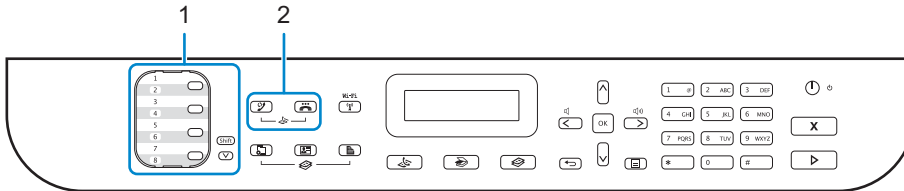
- | | | | |
|----------|------------------------|----------|-----------------------------|
| 1 | ADF Cover | 3 | Document Glass |
| 2 | Document Guides | 4 | Document Feeder Tray |
-
- | | | | |
|---|-------------------|---|--------------------|
| 1 | ADF-klep | 3 | Document-glasplaat |
| 2 | Documentgeleiders | 4 | Papierlade |
-
- | | | | |
|---|--------------|---|----------------------|
| 1 | ADF-låg | 3 | Dokumentglas |
| 2 | Dokumentstyr | 4 | Dokumentilæggerbakke |
-
- | | | | |
|---|----------------------|---|--------------------|
| 1 | ADF-deksel | 3 | Glassplate |
| 2 | Dokumentstyreskinner | 4 | Dokumentmaterskuff |
-
- | | | | |
|---|--------------|---|----------------------|
| 1 | ADF-lucka | 3 | Dokumentglas |
| 2 | Dokumentstöd | 4 | Dokumentmatarmagasin |

Operator Panel

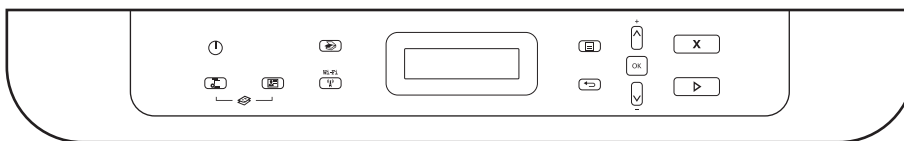
Bedieningspaneel | Betjeningspanel

Operatørpanel | Styrpanel

E515dn/E515dw



E514dw



1 One Touch buttons (Dell Multifunction Printer | E515dn and Dell Multifunction Printer | E515dw only)

One Touch-knoppen (alleen Dell Multifunction Printer | E515dn en Dell Multifunction Printer | E515dw)

Lynopkaldsknapper (kun Dell Multifunction Printer | E515dn og Dell Multifunction Printer | E515dw)

Direktevalgknapper (kun Dell Multifunction Printer | E515dn og Dell Multifunction Printer | E515dw)

One Touch-knappar (endast Dell Multifunction Printer | E515dn och Dell Multifunction Printer | E515dw)

Store and recall up to eight fax and telephone numbers.

Hiermee kunt u tot acht fax- en telefoonnummers opslaan en oproepen.

Gem og foretag genopkald til otte fax- og telefonnumre.

Lagre og hent inn opptil åtte faks- og telefonnumre.

Lagra och hämta upp till åtta fax- och telefonnummer.

To access stored One Touch fax and telephone numbers 1-4, press the One Touch button assigned to that number. To access stored One Touch fax and telephone numbers 5-8, hold down the **▼ (Shift)** button as you press the number.

Om de opgeslagen One Touch-faxnummers en -telefoonnummers 1-4 op te roepen, drukt u op de One Touch-knop die toegewezen is aan dat nummer. Om de opgeslagen One Touch-faxnummers en -telefoonnummers 5-8 op te roepen, houdt u de knop **▼ (Shift)** ingedrukt terwijl u op het nummer drukt.

Hvis du vil have adgang til det gemte lynopkalds fax- og telefonnummer 1 til 4, skal du trykke på den lynopkaldsknap, der er tildelt det pågældende nummer. Hvis du vil have adgang til det gemte lynopkalds fax- og telefonnummer 5 til 8, skal du trykke på **▼ (Shift)**, samtidig med, at trykker på det ønskede tal.

For tilgang til direktevalgfaks- og telefonnumre 1-4, trykk på direktevalgknappen som er tilordnet det nummeret. For tilgang til lagrede direktevalgfaks- og telefonnumre 5-8, hold nede **▼ (Shift)**-knappen mens du trykker på nummeret.

Tryck på One Touch-knappen som tilldelats numret för att hämta de lagrade One Touch-numren 1-4 för fax och telefon. Håll **▼**-knappen (**Shift**) intryckt samtidigt som du trycker på siffran för att hämta de lagrade One Touch-numren 5-8 för fax och telefon.

2 (Fax) buttons (Dell Multifunction Printer | E515dn and Dell Multifunction Printer | E515dw only)

Knoppen  (Fax) (alleen Dell Multifunction Printer | E515dn en Dell Multifunction Printer | E515dw)

Knapper  (Fax) (kun Dell Multifunction Printer | E515dn og Dell Multifunction Printer | E515dw)

Knapper  (Fax) (kun Dell Multifunction Printer | E515dn og Dell Multifunction Printer | E515dw)

Knappar  (Fax) (endast Dell Multifunction Printer | E515dn och Dell Multifunction Printer | E515dw)

(Redial/Pause) button

Knop  (Herhalen/pauze)

Knappen  (Genopkald/Pause)

Knappen  (Repetisjon/pause)

Knappen  (Återuppringing/Paus)

Dials the last number you called. This button also inserts a pause when programming quick dial numbers or when dialing a number manually.

Hiermee kunt u het laatst gekozen nummer bellen. U kunt deze knop ook gebruiken om een pauze in te voeren wanneer u snelkiesnummers programmeert of wanneer u handmatig een nummer invoert.

Foretager genopkald til det sidst opkaldte nummer. Knappen kan også bruges til at indsætte en pause, når der programmeres hurtigopkaldsnumre, eller når der foretages manuelt opkald til et nummer.

Ringer det siste nummeret du ringte. Denne knappen setter også inn en pause under programmering av hurtignumre eller når et nummer slås manuelt.

Ringer upp det senaste numret du ringde. Denna knapp lägger också till en paus vid programmering av snabbvalsnummer eller när du slår ett nummer manuellt.


(Hook) button


Knop  (haak)


Knappen  (Rør)

Knappen  (Angi)

Knappen  (Lur)

Press this button before dialing to ensure a fax machine answers, and then press the  (Start) button.

Druk op deze knop voor u een nummer kiest om er zeker van te zijn dat er een faxapparaat antwoordt, en druk vervolgens op de knop  (starten).

Tryk på denne knap, før der foretages opkald, for at sikre at faxmaskinen svarer, og tryk derefter på knappen  (Start).

Trykk på denne knappen før du ringer for å være sikker på at en faksmaskin svarer, og trykk deretter på  (Start)-knappen.

Tryck på denna knapp innan du slår numret för att försäkra dig om att faxmaskinen svarar och tryck sedan på  (Start)-knappen.

If the printer is in Fax/Tel (F/T) Mode and you pick up the handset of an external telephone during the F/T ring (pseudo double-rings), press this button to talk.

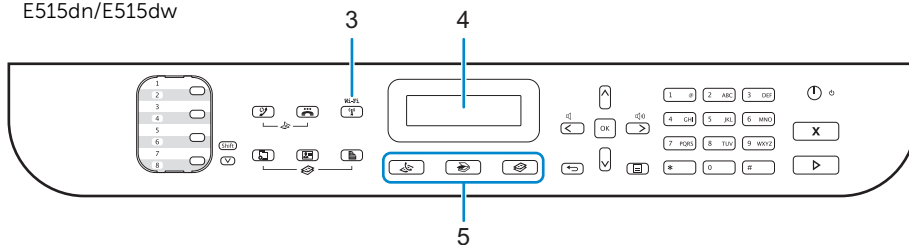
Als de modus Fax/Tel (F/T) geactiveerd is op de printer en u de hoorn van een externe telefoon oppakt tijdens het F/T-besignaal (een dubbel belsignaal), drukt u op deze knop om te spreken.

Hvis printeren er indstillet til fax/telefon (F/T), skal du løfte røret på en ekstern telefon, når der høres et F/T-ring (minder om dobbeltring) og trykke på denne knap for at besvare opkaldet.

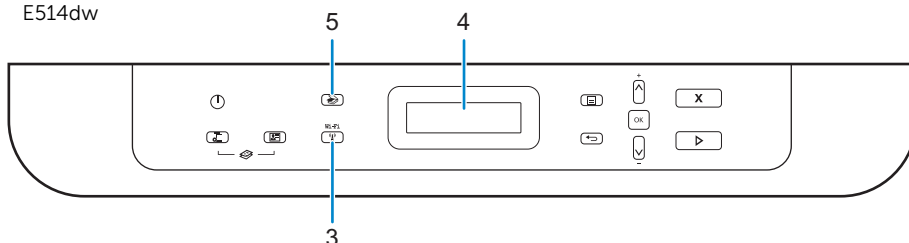
Hvis skriveren er i Faks/telefon (F/T)-modus og du tar av røret på en ekstern telefon under F/T-ringingen (doble ringetoner), trykk på denne knappen for å snakke.

Tryck på denna knapp för att tala om skrivaren är i Fax-/Telläget (F/T) och du lyfter på luren av en extern telefon under F/T-ringning (dubbla ringsignaler).

E515dn/E515dw



E514dw



3 (Wi-Fi) button (Dell Multifunction Printer | E514dw and Dell Multifunction Printer | E515dw only)

Knop  (Wi-Fi) (alleen Dell Multifunction Printer | E514dw en Dell Multifunction Printer | E515dw)

Knappen  (Wi-Fi) (kun Dell Multifunction Printer | E514dw og Dell Multifunction Printer | E515dw)

Knappen  (Wi-Fi) (kun Dell Multifunction Printer | E514dw og Dell Multifunction Printer | E515dw)

Knappen  (Wi-Fi) (endast Dell Multifunction Printer | E515dn och Dell Multifunction Printer | E515dw)

Press this button and launch the wireless installer on your computer. Follow the on-screen instructions to set up a wireless connection between your printer and your network.

Druk op deze knop en start het programma voor de draadloze configuratie op uw computer. Volg de instructies op het scherm om een draadloze verbinding in te stellen tussen uw printer en uw netwerk.

Tryk på denne knap og start det trådløse installationsprogram på din computer. Følg instruktionerne på skærmen for at konfigurere en trådløs forbindelse mellem printeren og netværket.

Trykk på denne knappen og start installasjonsprogrammet for trådløs på datamaskinen. Følg skjerminstruksjonene for å konfigurere en trådløs tilkobling mellom skriveren og nettverket.

Tryck på denna knapp och starta den trådlösa installatören på din dator. Följ anvisningarna på skärmen för att ställa in en trådlös anslutning mellan din skrivare och ditt nätverk.

When this button lights green or yellow, your printer is connected to a wireless access point. When this button blinks amber or yellow, the wireless connection is disconnected, or your printer is in the process of connecting to a wireless access point.

Wanneer deze knop groen of geel oplicht, is uw printer verbonden met een draadloos toegangspunt. Wanneer deze knop oranje of geel knippert, is de draadloze verbinding verbroken of is uw printer bezig met verbinding te maken met een draadloos toegangspunt.

Hvis denne knap lyser grønt eller gul, er din printer forbundet med et trådløst adgangspunkt. Hvis denne knap blinker orange eller gult, er den trådløse forbindelse afbrudt, eller printeren er i færd med at oprette forbindelse til et trådløst adgangspunkt.

Når denne knappen lyser grønt eller gult, er skriveren koblet til et trådløst tilgangspunkt. Når denne knappen blinker oransje eller gult, er den trådløse forbindelsen nede, eller skriveren holder på å koble til et trådløst tilgangspunkt.

När denna knapp lyser grön eller gul är din skrivare ansluten till en trådlös åtkomstpunkt. När denna knapp blinkar gul är den trådlösa anslutningen avaktiverad eller din skrivare håller på att ansluta till en trådlös åtkomstpunkt.

4 LCD (Liquid Crystal Display)

LCD (Liquid Crystal Display)

LCD (Liquid Crystal Display)

Display (LCD)

LCD-skärm (bildskärm med flytande kristaller)

Displays messages to help you set up and use the printer.

Hierop worden berichten weergegeven die u helpen de printer te configureren en te gebruiken.

Viser meddelelser, som hjælper med konfiguration og brug af printeren.

Viser meldinger som hjælper deg med å konfigurere og bruke skriveren.

Visar meddelanden som hjälper dig att ställa in och använda skrivaren.


5 Mode buttons

Modusknoppen

Knapper for forskellige tilstande

Modusknapper

Lägesknappar

 (FAX) button (Dell Multifunction Printer | E515dn and Dell Multifunction Printer | E515dw only)

Knop  (FAX) (alleen Dell Multifunction Printer | E515dn en Dell Multifunction Printer | E515dw)

Knappen  (FAX) (kun Dell Multifunction Printer | E515dn og Dell Multifunction Printer | E515dw)

Knappen  (FAX) (kun Dell Multifunction Printer | E515dn og Dell Multifunction Printer | E515dw)

Knappen  (FAX) (endast Dell Multifunction Printer | E515dn och Dell Multifunction Printer | E515dw)

Switches the printer to FAX Mode.

Hiermee kunt u de FAX-modus activeren op de printer.

Skifter fra printer til faxtilstand.

Setter skriveren i Faksmodus.

Växlar skrivaren till FAX-läget.

 (SCAN) button

Knop  (SCAN)

Knappen  (SCAN)

Knappen  (SCAN)

Knappen  (SCAN)


Switches the printer to SCAN Mode.

Hiermee kunt u de SCAN-modus activeren op de printer.

Skifter fra printer til scanningstilstand.

Setter skriveren i Skannemodus.

Växlar skrivaren till SCAN-läget.

 (COPY) button (Dell Multifunction Printer | E515dn and Dell Multifunction Printer | E515dw only)

Knop  (COPY) (alleen Dell Multifunction Printer | E515dn en Dell Multifunction Printer | E515dw)

Knappen  (COPY) (kun Dell Multifunction Printer | E515dn og Dell Multifunction Printer | E515dw)

Knappen  (COPY) (kun Dell Multifunction Printer | E515dn og Dell Multifunction Printer | E515dw)

Knappen  (COPY) (endast Dell Multifunction Printer | E515dn och Dell Multifunction Printer | E515dw)

Switches the printer to COPY Mode.

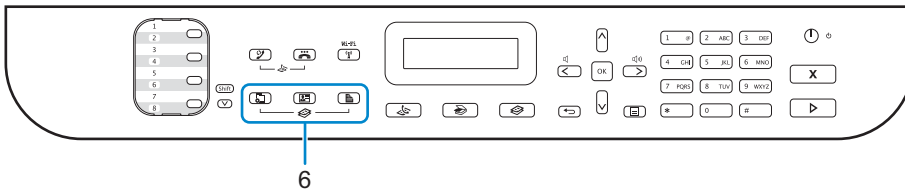
Hiermee kunt u de COPY-modus activeren op de printer.

Skifter fra printer til kopitilstand.

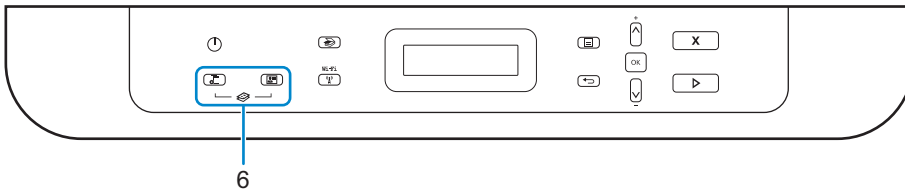
Setter skriveren i Kopieringsmodus.

Växlar skrivaren till COPY-läget.

E515dn/E515dw



E514dw



6 (Copy) buttons

Knoppen  (Kopieer)

Knapper  (Kopi)

Knappen  (Kopi)

Knappen  (Kopiera)

(Options) button

Knop  (opties)

Knappen  (Alternativer)

Knappen  (Alternativer)

Knappen  (Alternativ)

Accesses temporary settings for copying.

Hiermee kunt u tijdelijke kopieerinstellingen openen.

Giver adgang til midlertidige indstillinger for kopiering.

Går tilgang til midlertidige innstillinger for kopiering.

Får tillgång till tillfälliga inställningar för kopiering.

(2 in 1 (ID) Copy) button

Knop  (identiteitskaart 2 op 1 kopiëren)

Knappen  (2 i 1-kopi (Id))

Knappen  (2 i 1-kopiering (ID))

Knappen  (2 på 1-kopiering (ID))


Copies both sides of an identification card onto a single page.

Hiermee kunt u beide zijden van een identiteitskaart op één pagina kopiëren.

Kopierer begge sider af et visitkort til en enkelt side.

Kopierer begge sider av et identifikasjonskort på én enkel side.

Kopierar båda sidor av ett ID-kort på en sida av ett papper.

 (2-sided) button (Dell Multifunction Printer | E515dn and Dell Multifunction Printer | E515dw only)

Knop  (Dubbelzijdig) (alleen Dell Multifunction Printer | E515dn en Dell Multifunction Printer | E515dw)

Knappen  (2-sidet) (kun Dell Multifunction Printer | E515dn og Dell Multifunction Printer | E515dw)

Knappen  (Tosidig) (kun Dell Multifunction Printer | E515dn og Dell Multifunction Printer | E515dw)

Knappen  (2-sidig) (endast Dell Multifunction Printer | E515dn och Dell Multifunction Printer | E515dw)

Copies on both sides of a page.

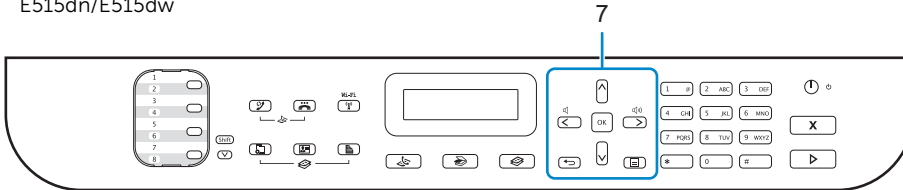
Hiermee wordt er op beide zijden van een pagina afgedrukt.

Kopierer begge sider af et stykke papir.

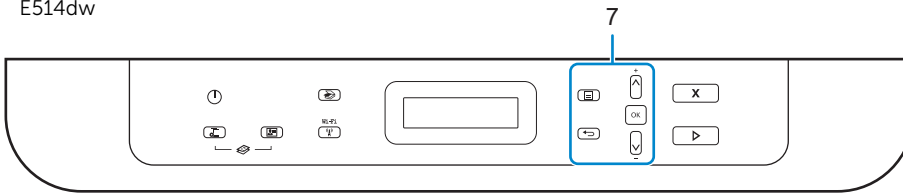
Kopierer på begge sider av en side.

Kopierar på båda sidor av ett papper.

E515dn/E515dw



E514dw



7 Menu buttons

Menuknoppen

Menuknapper

Menyknapper

Menyknappar

← (Clear) button

Knop ← (wissen)

Knappen ← (Ryd)

Knappen ← (Tøm)

Knappen ← (Rensa)

Deletes entered data or cancels the current setting.

Hiermee kunt u ingevoerde gegevens wissen of de huidige instelling annuleren.

Sletter de indtastede oplysninger, eller annullerer en aktuel indstilling.

Sletter inntastet data eller avbryter den gjeldende innstillingen.

Raderar inmatad data eller avbryter aktuell inställning.

☰ (Menu) button

Knop ☰ (Menu)

Knappen ☰ (Menu)

Knappen ☰ (Meny)

Knappen ☰ (Meny)

Accesses the Menu for programming your printer settings.

Hiermee kunt u het menu voor het programmeren van de printerinstellingen openen.

Giver adgang til menuen til programmering af printerindstillinger.

Gir tilgang til menyen for programmering av skriverinnstillingene dine.

Öppnar menyen för programmering av dina skrivarinställningar.

OK button

Knop OK

Knappen OK

Knappen OK

Knappen OK

Stores your printer settings.

Hiermee kunt u de printerinstellingen opslaan.

Gemmer dine printerindstillinger.

Lagrer skriverinnstillingene.

Lagrar dina skrivarinställningar.

< > buttons (Dell Multifunction Printer | E515dn and Dell Multifunction Printer | E515dw only)

Knoppen < > (alleen Dell Multifunction Printer | E515dn en Dell Multifunction Printer | E515dw)

Knapper < > (kun Dell Multifunction Printer | E515dn og Dell Multifunction Printer | E515dw)

Knapper < > (kun Dell Multifunction Printer | E515dn og Dell Multifunction Printer | E515dw)

Knappar < > (endast Dell Multifunction Printer | E515dn och Dell Multifunction Printer | E515dw)

Scrolls back or forward through menu selections.

Hiermee kunt u voor- of achterwaarts door menuselecties scrollen.

Går frem eller tilbage i menuvalgene.

Blar tilbake eller fremover gjennom menyvalg.

Bläddrar bakåt eller framåt genom menyvalen.

^ v buttons

Knoppen ^ v

Knapper ^ v

Knapper ^ v

Knappar ^ v

Scrolls up or down through menus and options.

Hiermee kunt u omhoog of omlaag door menu's en opties scrollen.

Ruller op eller ned i menuer og indstillinger.

Blar opp eller ned gjennom menyer og alternativer.

Bläddrar uppåt eller nedåt genom menyer och alternativ.

Press these buttons to change the resolution in Fax Mode.

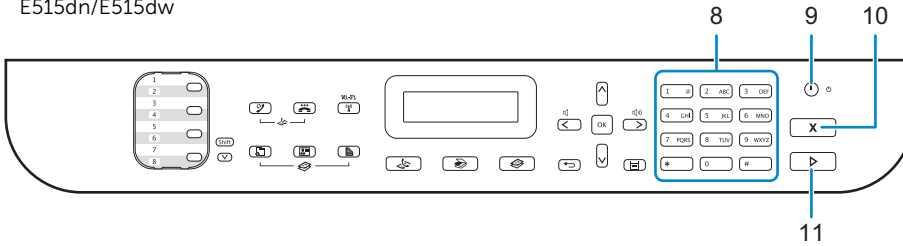
Druk op deze knoppen om de resolutie in de faxmodus te wijzigen.

Tryk på disse knapper for at skifte opløsning i faxtilstand.

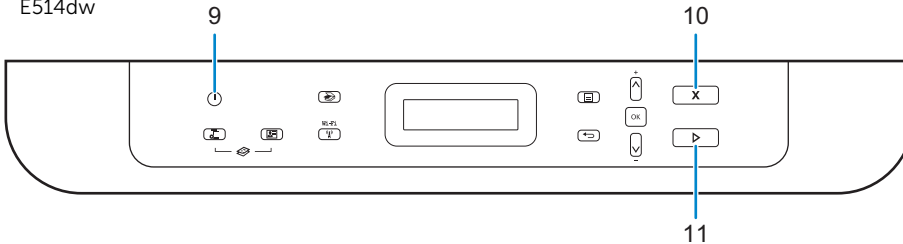
Trykk på disse knappene for å endre oppløsningen i faksmodusen.

Tryck på dessa knappar för att ändra upplösningen i Faxläget.

E515dn/E515dw



E514dw



8 Dial Pad (Dell Multifunction Printer | E515dn and Dell Multifunction Printer | E515dw only)

Kiestoetsen (alleen Dell Multifunction Printer | E515dn en Dell Multifunction Printer | E515dw)

Opkaldstastatur (kun Dell Multifunction Printer | E515dn og Dell Multifunction Printer | E515dw)

Talltastatur (kun Dell Multifunction Printer | E515dn og Dell Multifunction Printer | E515dw)

Knappsats (endast Dell Multifunction Printer | E515dn och Dell Multifunction Printer | E515dw)

Dials fax and telephone numbers.

Hiermee kunt u fax- en telefoonnummers kiezen.

Bruges til indtastning af fax- og telefonnumre.

Ringer faks- og telefonnumre.

Slår fax- och telefonnummer.

Use this as a keyboard to enter text or characters.

Gebruik dit als een toetsenbord om tekst of tekens in te voeren.

Bruges som tastatur til indtastning af tekst eller tegn.

Bruk dette som et tastatur for å angi tekst eller tegn.

Använd detta som ett tangentbord för inmatning av text eller tecken.

9 (Power On/Off) button

Knop  (aan/uit)

Knappen  (Tænd/sluk)

Knappen  (Strøm)

Knappen  (På/Av)


Turns on the printer.

Hiermee kunt u de printer inschakelen.


Tænder printeren.

Slår på skriveren.

Slå på skrivaren.

Turn off the printer by pressing and holding the  (Power On/Off) button. The LCD displays Shutting Down for a few seconds to turn off.

U kunt de printer uitschakelen door de knop  (aan/uit) ingedrukt te houden. Het bericht Uitschakelen wordt gedurende enkele seconden weergegeven op het LCD-scherm terwijl het apparaat uitgeschakeld wordt.

Sluk printeren ved at trykke på knappen  (Afbryder) og holde den nede. Meddelelsen Shutting Down vises nogle få sekunder på LCD-displayet, før maskinen slukkes.

Slår av skriveren ved å trykke og holde  (Strømknappen). LCD-skjermen viser Slår av i et par sekunder for å slå av.

Stäng av skrivaren genom att trycka på och hålla -knappen (På/Av) intryckt. Stänger av visas på LCD-skärmen i några sekunder innan den slocknar.

10 (Cancel) button

Knop  (Annuleren)

Knappen  (Annuller)

Knappen  (Avbryt)

Knappen  (Avbryt)

Stops an operation.

Hiermee kunt u een handeling stopzetten.

Stopper en handling.

Stopper en operasjon.

Stoppar en funktion.

Exits from a menu.

Hiermee kunt u een menu verlaten.

Afslutter en menu.

Går ut av en meny.

Stänger en meny.

11 (Start) button

Knop  (starten)

Knappen  (Start)

Knappen  (Start)

Knappen  (Start)

Starts sending faxes.

Hiermee kunt u het verzenden van faxen starten.

Starter en faxafsendelse.

Starter sending av fakser.

Börjar skicka faxmeddelanden.

Starts copying.

Hiermee kunt u het kopiëren starten.

Starter en kopiering.

Starter kopiering.

Börjar kopiera.

Starts scanning documents.

Hiermee kunt u het scannen van documenten starten.

Starter scanning af dokumenter.

Starter skanning av dokumenter.

Börjar skanna dokument.

Dell Printer Hub

Dell Printer Hub | Dell Printer Hub

Dell Printer Hub | Dell Printer Hub

Manage your printer and imaging needs with ease. The Dell Printer Hub consolidates printer management and monitoring tools, advanced scan features, cloud connectivity and more, into an easy to use console for a simplified user experience and improved workflow.

With the Dell Printer Hub, you can easily access the Dell Document Hub for document sharing and storage in supported cloud services.

For more information about using the Dell Printer Hub, see the FAQ for the Dell Printer Hub or visit Dell.com/printerhub

Beheer eenvoudig uw printer- en afbeeldingsvereisten. De Dell Printer Hub combineert programma's voor printerbeheer en -controle, geavanceerde scanfuncties, cloudconnectiviteit en meer in een gebruiksvriendelijke console voor een eenvoudigere gebruikservaring en een verbeterde workflow.

Met Dell Printer Hub, kunt u eenvoudige toegang krijgen tot Dell Document Hub waarin u documenten kunt delen en opslaan in ondersteunde cloudservices.

Ga voor meer informatie over het gebruik van Dell Printer Hub naar de FAQ van Dell Printer Hub of naar Dell.com/printerhub

Nem administration af dine printer- og billedbehov. Dell Printer Hub styrker printeradministration og overvågningsværktøjer, avancerede scanningsfunktioner, Cloud-forbindelse osv. og giver dig en brugervenlig konsol med en forenklet brugeroplevelse og forbedret arbejdsgang.

Med Dell Printer Hub, kan du nemt få adgang til Dell Document Hub i forbindelse med deling og lagring af dokumenter i understøttede skyservices.

Du kan finde flere oplysninger om brug af Dell Printer Hub i de ofte stillede spørgsmål til Dell Printer Hub eller ved at besøge følgende hjemmeside Dell.com/printerhub

Administrer skriveren og bildebehandlingsbehovene dine på en enkel måte. Dell Printer Hub samler skriveradministrering og overvåkningsverktøy, avanserte skannefunksjoner, nettskytilkoblingsmulighet og mer, til en brukervennlig konsoll for en forenklet brukeropplevelse og forbedret arbeidsflyt.

Med Dell Printer Hub, kan du gjøre følgende få enkel tilgang til Dell Document Hub for dokumentdeling og -lagring i støttede nettskytjenester.

For mer informasjon om bruk av Dell Printer Hub, se vanlige spørsmål i Dell Printer Hub eller besøk Dell.com/printerhub

Hantera din skrivare och dina bildbehov med lätthet. Dell Printer Hub består av hanterings- och övervakningsverktyg för skrivaren, avancerade skanningsfunktioner, molnanslutning och mycket mer, i en lättanvänd konsol för en förenklad användarupplevelse och ett förbättrat arbetsflöde.

Med Dell Printer Hub kan du enkel åtkomst till Dell Document Hub för dokumentdelning och lagring i de molntjänster som stöds.

Mer information om att använda Dell Printer Hub finns i vanliga frågor och svar i Dell Printer Hub eller på Dell.com/printerhub

Dell Document Hub

Dell Document Hub | Dell Document Hub

Dell Document Hub | Dell Document Hub

Easily access and share documents, images and digital content with the Dell Document Hub. This innovative cloud collaboration solution connects your printer and devices to popular cloud services, providing a flexible and secure way to collaborate from virtually anywhere.

For more information about using Dell Document Hub, see the FAQ in Dell Document Hub or visit Dell.com/documenthub

U kunt eenvoudig documenten, afbeeldingen en digitale inhoud openen en delen met de Dell Document Hub. Deze innovatieve oplossing voor samenwerking via de cloud koppelt uw printer en apparaten aan populaire cloudservices, waardoor er een flexibele en veilige manier wordt geboden om nagenoeg om het even waar samen te werken.

Ga voor meer informatie over het gebruik van Dell Document Hub naar de FAQ van Dell Document Hub of naar Dell.com/documenthub

Dell Document Hub giver nem adgang og muliggør deling af dokumenter, billeder og digitalt indhold. Den innovative Cloud-løsning slutter din printer og dine enheder til kendte Cloud-tjenester, så du dermed får en fleksibel og sikker vej til virtuelt samarbejde.

Du kan finde flere oplysninger om brug af Dell Document Hub i de ofte stillede spørgsmål til Dell Document Hub eller ved at besøge følgende hjemmeside Dell.com/documenthub

Få enkel tilgang til og del dokumenter, bilder og digitalt innhold med Dell Document Hub. Denne innovative samarbeidsløsningen for nettsky kobler skriveren og enhetene dine til populære nettskytjenester, som gir deg en fleksibel og sikker måte å samarbeide på fra bokstavelig talt hvor som helst.

For mer informasjon om bruk av Dell Document Hub, se vanlige spørsmål i Dell Document Hub eller besøk Dell.com/documenthub

Med Dell Document Hub får du enkel åtkomst och kan dela dokument, bilder och digitalt innehåll. Denna innovativa molnlösning ansluter din skrivare och dina enheter till populära molntjänster, vilket ger ett flexibelt och säkert sätt för virtuellt samarbete oavsett var du befinner dig.

Mer information om att använda Dell Document Hub finns i vanliga frågor och svar i Dell Document Hub eller på Dell.com/documenthub

Tips and Tricks

Tips en handige weetjes | Tips og tricks

Tips og triks | Tips och knep

Setting up a wireless connection (Dell Multifunction Printer | E514dw and Dell Multifunction Printer | E515dw only)

Een draadloze verbinding instell (alleen Dell Multifunction Printer | E514dw en Dell Multifunction Printer | E515dw)

Opsætning af en trådløs forbindelse (kun Dell Multifunction Printer | E514dw og Dell Multifunction Printer | E515dw)

Konfigurere en trådløs tilkobling (kun Dell Multifunction Printer | E514dw og Dell Multifunction Printer | E515dw)

Ställa in en trådlös anslutning (endast Dell Multifunction Printer | E514dw och Dell Multifunction Printer | E515dw)

- 1 Insert the *Software and Documentation* disc that is provided with the printer into your computer. The **Dell Printer Easy Install** program launches automatically.
- 2 Click **Main Menu**.
- 3 Click **Setup**.
- 4 Click **Wireless**.
- 5 Follow the instructions on the screen, and configure the wireless setting of the printer.

- 1 Plaats de bij de printer geleverde disc *Software and Documentation* in de computer. Het programma **Dell Printer Easy Install** wordt automatisch geopend.
- 2 Klik op **Hoofdmenu**.
- 3 Klik op **Configuratie**.
- 4 Klik op **Draadloos**.
- 5 Volg de instructies op het scherm en configureer de draadloze instellingen van de printer.

- 1 Indsæt disken *Software and Documentation*, der fulgte med printeren, i computeren. Programmet **Dell Printer Easy Install** starter automatisk.
- 2 Klik på **Hovedmenu**.
- 3 Klik på **Indstilling**.
- 4 Klik på **Trådløs**.
- 5 Følg instruktionerne på skærmen, og konfigurer den trådløse indstilling for printeren.

- 1 Sett inn *Software and Documentation* disken som fulgte med skriveren, i datamaskinen. Programmet **Dell Printer Easy Install** starter automatisk.
- 2 Klikk **Hovedmeny**.
- 3 Klikk **Oppsett**.
- 4 Klikk **Trådløs**.
- 5 Følg instruksjonene på skjermen, og konfigurer de trådløse innstillingene på skriveren.

- 1 Sätt i skivan *Software and Documentation* som följde med skrivaren i datorn.
Programmet **Dell Printer Easy Install** startar automatiskt.
- 2 Klicka på **Huvudmeny**.
- 3 Klicka på **Inställning**.
- 4 Klicka på **Trådlöst**.
- 5 Följ anvisningarna på skärmen och konfigurera skrivarens trådlösa inställning.

Wireless Setup Issues (Dell Multifunction Printer | E514dw and Dell Multifunction Printer | E515dw only)

Problemen met de draadloze configuratie (alleen Dell Multifunction Printer | E514dw en Dell Multifunction Printer | E515dw)

Problemer med trådløs indstilling (Dell Multifunction Printer | E514dw og Dell Multifunction Printer | E515dw)

Problemer med trådløst oppsett (kun Dell Multifunction Printer | E514dw og Dell Multifunction Printer | E515dw)

Problem med trådlös inställning (endast Dell Multifunction Printer | E514dw och Dell Multifunction Printer | E515dw)

Problem	Action
Cannot setup wireless connection.	Ensure that the Ethernet cable is disconnected from the printer. Ensure that Wi-Fi is set to On. For more information, see <i>User's Guide</i> . The firewall on your computer may be blocking communication with your printer. Try disabling the firewall on your computer.
Cannot setup wireless connection with WPS (Wi-Fi Protected Setup).	Ensure that the security setting of the wireless LAN access point or router is WPA or WPA2. (WEP is not supported on WPS.)
Cannot setup wireless connection with the WPS-PBC (Wi-Fi Protected Setup-Push Button Configuration).	Press the WPS button on the wireless LAN access point or router within two minutes after starting the WPS operation on the printer. For details about the wireless LAN access point or router, see the manual supplied with the wireless LAN access point or router.
Cannot setup wireless connection with WPS-PIN (Wi-Fi Protected Setup-Personal Identification Number).	Check if the PIN you have entered on the computer is correct.

Probleem	Oplossing
Kan geen draadloze verbinding instellen.	Controleer of de ethernetkabel losgekoppeld is van de printer. Zorg ervoor dat Wi-Fi ingesteld is op Aan. Raadpleeg de <i>Gebruikershandleiding</i> voor meer informatie. De firewall van uw computer blokkeert mogelijk de communicatie met uw printer. Schakel de firewall van uw computer uit.
Kan geen draadloze verbinding instellen via WPS (Wi-Fi Protected Setup).	Controleer of de beveiligingsinstelling van het draadloze LAN-toegangspunt of de draadloze LAN-router WPA of WPA2 is (WEP wordt niet ondersteund op WPS).
Kan geen draadloze verbinding instellen via WPS-PBC (Wi-Fi Protected Setup-Push Button Configuration).	Druk binnen twee minuten na het starten van de WPS-bewerking op de printer op de WPS-knop op het draadloze LAN-toegangspunt of de draadloze LAN-router. Raadpleeg de bij het draadloze LAN-toegangspunt of de draadloze LAN-router geleverde handleiding voor meer informatie over het toegangspunt of de router.
Kan geen draadloze verbinding instellen via WPS-PIN (Wi-Fi Protected Setup-Personal Identification Number).	Controleer of de pincode die u op de computer hebt ingevoerd correct is.

Problem	Afhjælpning
Kan ikke indstille en trådløs forbindelse.	Sørg for, at Ethernet-kablet ikke er tilsluttet printeren. Sørg for, at Wi-Fi er indstillet til Til. Yderligere oplysninger finder du i <i>Brugervejledning</i> . Firewallen på din computer blokerer muligvis kommunikationen med din printer. Forsøg at deaktivere firewallen på din computer.
Kan ikke indstille en trådløs forbindelse med WPS (Wi-Fi Protected Setup).	Sørg for, at sikkerhedsindstillingen for det trådløse LAN-adgangspunkt eller routeren er WPA eller WPA2. (WEP understøttes ikke på WPS.)
Kan ikke indstille en trådløs forbindelse med WPS-PBC (Wi-Fi Protected Setup-Push Button Configuration).	Tryk på WPS-knappen på det trådløse LAN-adgangspunkt eller routeren inden for to minutter efter start af WPS-funktionen på printeren. Du finder yderligere oplysninger om det trådløse LAN-adgangspunkt eller routeren i den vejledning, der følger med det trådløse LAN-adgangspunkt eller routeren.
Kan ikke indstille en trådløs forbindelse med WPS-PIN (Wi-Fi Protected Setup-Personal Identification Number).	Kontrollér, om den PIN-kode, du har indtastet på computeren, er korrekt.

Problem	Tiltak
Kan ikke konfigurere en trådløs forbindelse.	Sørg for at Ethernet-kabelen er koblet fra skriveren. Sørg for at Wi-Fi er stilt inn til På. For mer informasjon, se <i>Bruerveiledning</i> . Brannmuren på datamaskinen kan blokkere kommunikasjon med skriveren. Prøv å deaktivere brannmuren på datamaskinen.
Kan ikke konfigurere en trådløs forbindelse med WPS (Wi-Fi Protected Setup).	Sørg for at sikkerhetsinnstillingen til det trådløse LAN-tilgangspunktet eller ruterer er WPA eller WPA2. (WEP støttes ikke på WPS.)
Kan ikke konfigurere en trådløs forbindelse med WPS-PBC (Wi-Fi Protected Setup-Push Button Configuration).	Trykk på WPS-knappen på det trådløse LAN-tilgangspunktet eller ruterer innen to minutter etter at WPS er startet på skriveren. For mer informasjon om det trådløse LAN-tilgangspunktet eller ruterer, se bruksanvisningen som fulgte med det trådløse LAN-tilgangspunktet eller ruterer.
Kan ikke konfigurere en trådløs forbindelse med WPS-PIN (Wi-Fi Protected Setup-Personal Identification Number).	Sjekk om PIN-koden du har angitt på datamaskinen stemmer.

Problem	Åtgärd
Det går inte att ställa in trådlös anslutning.	<p data-bbox="467 148 1005 177">Se till att Ethernet-kabeln är fränkopplad från skrivaren.</p> <p data-bbox="467 186 1159 215">Se till att Wi-Fi är inställd till På. Se <i>Användarguide</i> för mer information.</p> <p data-bbox="467 224 1252 281">Brandväggen på din dator kanske blockerar kommunikationen med din skrivare. Försök att avaktivera brandväggen på din dator.</p>
Det går inte att ställa in trådlös anslutning med WPS (Wi-Fi Protected Setup).	Se till att säkerhetsinställningarna för den trådlösa LAN-åtkomstpunkten eller routern är WPA eller WPA2. (WEP stöds in på WPS.)
Det går inte att ställa in trådlös anslutning med WPS-PBC (Wi-Fi Protected Setup-Push Button Configuration).	Tryck på WPS-knappen på den trådlösa LAN-åtkomstpunkten eller routern inom två minuter efter att du startat WPS-funktionen på skrivaren. Information om den trådlösa LAN-åtkomstpunkten eller router finns i manualen som hör till den trådlösa LAN-åtkomstpunkten eller routern.
Det går inte att ställa in trådlös anslutning med WPS-PIN (Wi-Fi Protected Setup-Personal Identification Number).	Kontrollera om PIN-koden du har skrivit in på datorn stämmer.


Identifying the location of paper jams

De plaats van een papierstoring bepalen

Identifikation af stedet for papirstop

Finne stedet for papirstopp

Identifiera platsen för pappersstopp

 **CAUTION:** Do not attempt to clear any jams using tools or instruments. This may permanently damage the printer.

 **OPGELET:** Gebruik geen gereedschap of andere harde voorwerpen om vastgelopen papier te verwijderen. De printer zou daardoor permanent beschadigd kunnen worden.

 **FORSIGTIG:** Forsøg ikke at afhjælpe papirstop ved hjælp af værktøj eller instrumenter. Det kan permanent beskadige printeren.

 **FORSIKTIG:** Du må aldri prøve å fjerne fastkjørt papir med verktøy eller instrumenter. Dette kan gi varig skade på skriveren.

 **FÖRSIKTIGT:** Försök inte åtgärda några pappersstopp genom att använda verktyg eller instrument. Det kan skada skrivaren permanent.

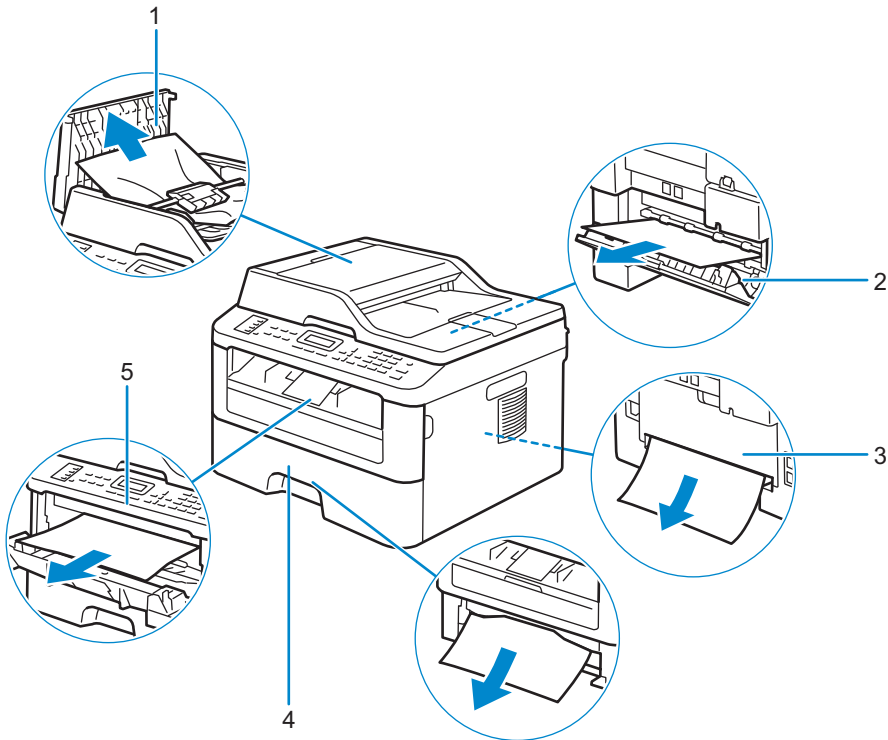
The following illustration shows where paper jams may occur along the print media path.

De volgende afbeelding laat zien waar in de printer afdrukmedia kunnen vastlopen.

Den følgende illustration viser, hvor der kan opstå papirstop langs udskrivningsmediestien.

Følgende illustrasjon viser hvor papirstopp kan oppstå langs utskriftsmaterialets bane.

Føljande illustrationer visar var pappersstopp kan uppstå längs pappersbanan.



1 Auto Document Feeder (ADF)

2 Fusing Unit

3 2-sided Tray

4 Paper Tray

5 Inside Path

1 Automatische documentinvoer (ADF)

2 Fusereenheid

3 Dubbelzijdige lade

4 Papierlade

5 Intern pad

1 Automatisk dokumentfremfører (ADF)

2 Fusermodul

3 2-sidet bakke

4 Papirbakke

5 Indvendig bane

1 Automatisk dokumentmater (ADF)

2 Fikseringsenhet

3 2-sidigmagasin

4 Papirskuff

5 Inni bane

- | | | | |
|---|---------------------------------|---|----------------|
| 1 | Automatisk dokumentmatare (ADF) | 4 | Pappersmagasin |
| 2 | Fixeringsenhet | 5 | Invändigt |
| 3 | 2-sidigt magasin | | |

Replacing the toner cartridge

De tonercassette vervangen | Udskiftning af tonerpatronen

Byte tonerkassetter | Byte av tonerkassetten

To replace the toner cartridge, see the *User's Guide*

Om de tonercassette te vervangen, raadpleegt u de *Gebruikershandleiding*

Du kan finde oplysninger om udskiftning af tonerpatronen i *Brugervejledning*

For å bytte tonerkassetten, se *Brukerveiledning*

Se *Användarguide* för att byta tonerkassett

Cleaning the printer

De printer reinigen | Rengøring af printeren

Rengjøre skriveren | Rengöra skrivaren

To clean the printer, see the *User's Guide*

Om de printer te reinigen, raadpleegt u de *Gebruikershandleiding*

Du kan finde oplysninger om rengøring af printeren i *Brugervejledning*

For å rengjøre skriveren, se *Brukerveiledning*

Se *Användarguide* för att rengöra skrivaren

Ordering Supplies

Bestellen van benodigdheden | Bestilling af tilbehør

Bestille tilbehør | Beställa förbrukningsartiklar

You can order consumables such as toner cartridge and drum cartridge from Dell online when using a networked printer. Enter the IP address of your printer in your web browser, launch the **Dell Printer Configuration Web Tool**, and click the **Order Supplies at**: to order toner for your printer.

You can also order toner cartridges by the following method:

1 Launch **Dell Printer Hub**.

- Windows 8 or 8.1: After pointing to the bottom right corner of the screen to display the menu bar (charms bar), click **Search** → **Apps** to enter "Dell Printer Hub" in the search box → **Dell Printer Hub**.
- Windows 7: Click **Start** → **All Programs** → **Dell Printers** → **Dell Printer Hub**.

The **Dell Printer Hub** window appears.

2 Select your printer from the **My Printers** list.

3 Click **Supplies**, and then follow the instructions on the screen to order from the web.



NOTE: When you cannot get information from the printer automatically by two-way communication, a window that prompts you to type the Service Tag appears. Type your Dell printer Service Tag in the field provided. See the Printer Features section of this document to locate the Service Tag of your printer.

If you are ordering by phone, call the number that appears in the **Order by Phone** section.

U kunt verbruiksmaterialen zoals een tonercassette en afdrukmodule online bestellen bij Dell wanneer u een netwerkprinter gebruikt. Voer het IP-adres van uw printer in uw browser in, start de **Dell Printer Configuration Web Tool** en klik op **Bestellen van benodigdheden bij:** om toner voor uw printer te bestellen.

U kunt ook tonercassettes bestellen op de volgende manier:

1 **Start Dell Printer Hub.**

- Windows 8 of 8.1: Wijs naar de rechteronderhoek van het scherm om een menubalk (de charmsbalk) weer te geven en klik vervolgens op **Zoeken** → **Apps** om "Dell Printer Hub" in te voeren in het zoekvak → **Dell Printer Hub**.
- Windows 7: Klik op **Start** → **Alle programma's** → **Dell Printers** → **Dell Printer Hub**.

Dan verschijnt het venster **Dell Printer Hub**.

2 Selecteer uw printer in de lijst **Mijn printers**.

3 Klik op **Benodigdheden** en volg de instructies op het scherm om te bestellen via het internet.



OPMERKING: Wanneer u niet automatisch via tweewegscommunicatie de informatie van de printer kunt achterhalen, verschijnt er een venster waarin u wordt gevraagd de "Service Tag" in te toetsen. Typ het Service Tag-nummer van uw Dell-printer in het daarvoor bestemde vakje. Raadpleeg het onderdeel Kenmerken van de printer in dit document voor meer informatie over de plaats van het Service Tag-nummer van de printer.

Als u telefonisch bestelt, belt u het nummer dat verschijnt onder het gedeelte **Telefonisch bestellen**.

Du kan bestille forbrugsdele som tonerpatron og tromlepatron fra Dell online, hvis du anvender en netværkstilsluttet printer. Skriv din printers IP-adresse i din webbrowser, start **Dell Printer Configuration Web Tool**, og klik på **Bestil tilbehør hos:** for at bestille toner til printeren.

Du kan også bestille tonerpatroner på følgende måde:

1 **Start Dell Printer Hub.**

- Windows 8 eller 8.1: Peg på skærmens nederste højre hjørne for at få vist en menubjælke (amuletbjælken), og klik på **Søg** → **Applikationer** for at indtaste "Dell Printer Hub" i søgefeltet → **Dell Printer Hub**.
- Windows 7: Klik på **Start** → **Alle programmer** → **Dell Printere** → **Dell Printer Hub**.

Dell Printer Hub-vinduet vises.

2 Vælg din printer på listen **Mine printere**.

3 Klik på **Tilbehør**, og følg vejledningen på skærmen for at bestille via internettet.



BEMÆRK: Hvis du ikke automatisk kan få information fra printeren via tovejskommunikation, vises der et vindue, hvor du bliver bedt om at skrive Service Tag. Skriv dit Dell printer Service Tag i det dertil beregnede felt. Se afsnittet om Printerens egenskaber i dette dokument for at finde printerens Service Tag.

Hvis du bestiller pr. telefon, skal du ringe til det nummer, som vises i afsnittet **Bestil pr. telefon**.

Du kan bestille forbruksvarer som tonerkassett og trommelkassett fra Dell på Internett når skriveren er koblet til netværket. Skriv inn skriverens IP-adresse i nettleseren, start **Dell Printer Configuration Web Tool** og klikk på nettadressen under **Bestil tilbehør:** for å bestille toner til skriveren.

Du kan også bestille tonerkassetter på følgende måte:

1 **Start Dell Printer Hub.**

- Windows 8 eller 8.1: Pek til nedre høyre hjørne av skjermen for å vise menylinjen (perleverktøylinjen), klikk **Søk** → **Apper** for å skrive inn "Dell Printer Hub" i søkefeltet → **Dell Printer Hub**.
- Windows 7: Klikk **Start** → **Alle programmer** → **Dell-skrivere** → **Dell Printer Hub**.

Vinduet **Dell Printer Hub** vises.

2 Velg skriveren fra listen **Mine skrivere**.

3 Klikk **Rekvisita**, og følg deretter anvisningene på skjermen for å bestille fra nettet.



MERK: Når du ikke kan få informasjon fra skriveren automatisk ved toveiskommunikasjon, vises et vindu der du blir bedt om å taste inn Service Tag. Tast inn Dell-skriverens Service Tag i feltet. Se Skriveregenskaper-delen i dette dokumentet for å finne skriverens Service Tag.

Ring til nummeret som oppgis i avsnittet **Bestil per telefon** hvis du bestiller over telefon.

Det går att beställa förbrukningsvaror som tonerkassetter och trumkassetter från Dell online när du använder en skrivare i nätverket. Mata in IP-adressen för skrivaren i webbläsaren, starta **Dell Printer Configuration Web Tool** och klicka på **Beställ material via:** för att beställa toner till skrivaren.

Du kan också beställa tonerkassetter på följande sätt:

1 Starta **Dell Printer Hub**.

- Windows 8 eller 8.1: Peka mot det nedre högra hörnet på skärmen för att visa menyfältet (snabbknappsfält), klicka på **Sök** → **Appar** och skriv "Dell Printer Hub" i sökrutan → **Dell Printer Hub**.
- Windows 7: Klicka på **Start** → **Alla program** → **Dell-skrivare** → **Dell Printer Hub**.

Fönstret för **Dell Printer Hub** visas.

2 Välj din skrivare i listan **Mina skrivare**.

3 Klicka på **Material**, och följ sedan anvisningarna på skärmen för att beställa på Internet.



OBS! Om du inte kan få informationen automatiskt från skrivaren genom dubbelriktad kommunikation kommer det upp ett fönster som uppmanar dig att mata in Service Tag. Mata in ditt Dell-skrivares Service Tag i fältet som visas. Se avsnittet med Skrivarfunktioner i detta dokument för att hitta din skrivares Service Tag.

Om du beställer via telefon ska du ringa det nummer som visas under avsnittet **Beställ via telefon**.

Finding Information

Informatie zoeken | Søgning efter oplysninger

Finne informasjon | Hitta information

For additional information about printer components, consumable replacement, available software, and troubleshooting, see the *User's Guide* at dell.com/support/manuals.

Voor extra informatie over printeronderdelen, het vervangen van verbruiksartikelen, beschikbare software en het oplossen van problemen, raadpleegt u de *Gebruikershandleiding* via dell.com/support/manuals.

Du kan finde yderligere oplysninger om printerkomponenter, forbrugsstoffer, tilgængelig software og fejlfinding i *Brugervejledning*, som du finder på dell.com/support/manuals.

For mer informasjon om skriverens komponenter, utskifting av rekvisita som er tilgjengelige på nettet og feilsøking, se den *Brukerveiledning* på dell.com/support/manuals.

Ytterligare information om skrivarens komponenter, förbrukningsvaror, tillgänglig programvara och felsökning hittar du i *Användarguide* på dell.com/support/manuals.

Product support and manuals

Productondersteuning en handleidingen
Produktsupport og vejledninger
Produktstøtte og håndbøger
Produktsupport och handböcker

dell.com/support
dell.com/support/manuals
dell.com/printer

Contact Dell

Contact opnemen met Dell | Kontakt Dell
Kontakt Dell | Kontakta Dell

dell.com/contactdell

Regulatory and safety

Juridische en veiligheidsinformatie
Lovgivning og sikkerhed
Lovbestemmelser og sikkerhet
Regler och säkerhet

dell.com/regulatory_compliance

Regulatory model and type

Standaardmodel en -type
Regulatorisk model og type
Forskriftsmessig modell og type
Regleringsmodell och typ

E514dw
E515dn
E515dw

Printer model

Printermodel | Printermodell
Skrivermodell | Skrivarmodell

E514dw
E515dn
E515dw

Copyright © 2015 Dell Inc. All rights reserved. This product is protected by U.S. and international copyright and intellectual property laws. Dell™ and the Dell logo are trademarks of Dell Inc. in the United States and/or other jurisdictions. All other marks and names mentioned herein may be trademarks of their respective companies.



LEV463001-01/0PXC1YA01
604E 80151/KB3289X5-2

Printed in Vietnam

2015-05